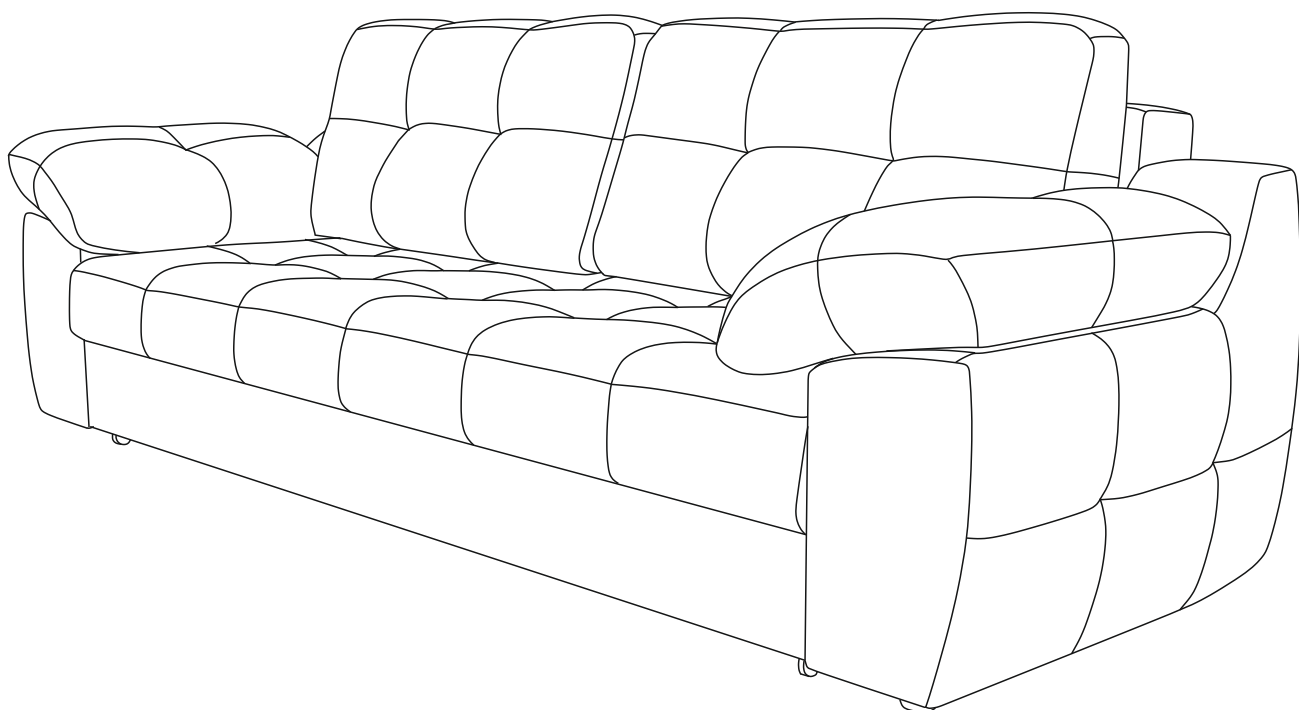


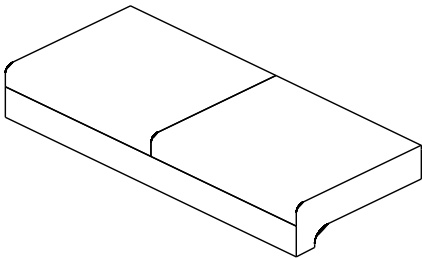
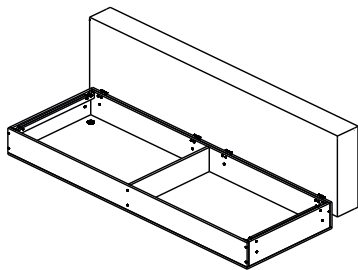
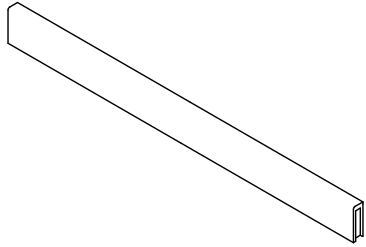
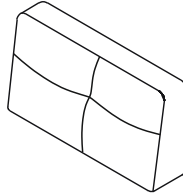
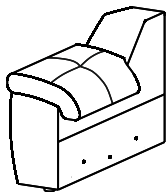
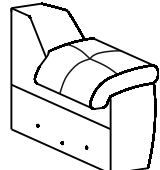

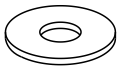
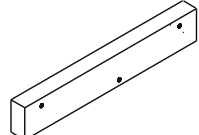

Инструкция по сборке дивана Скай 3р



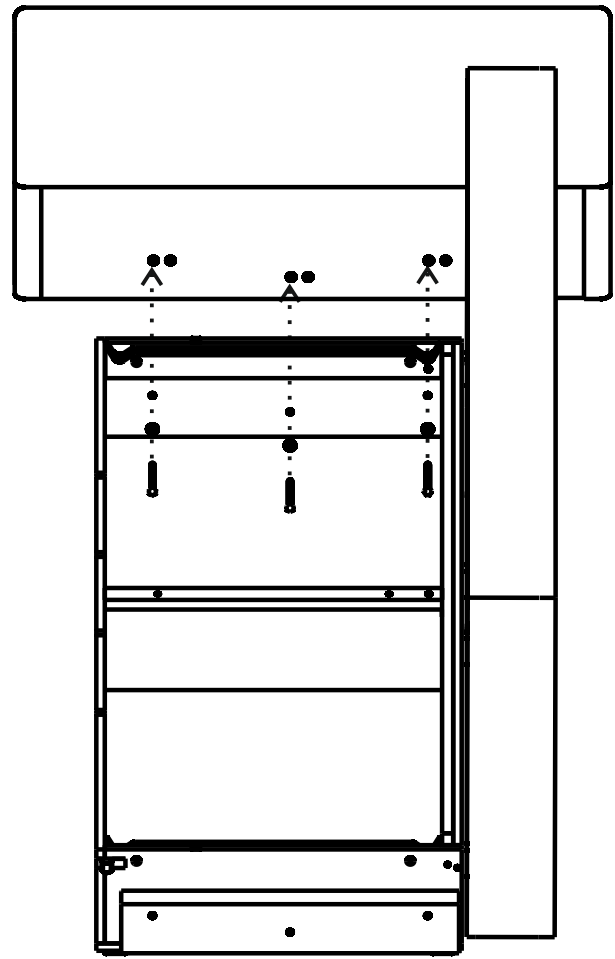
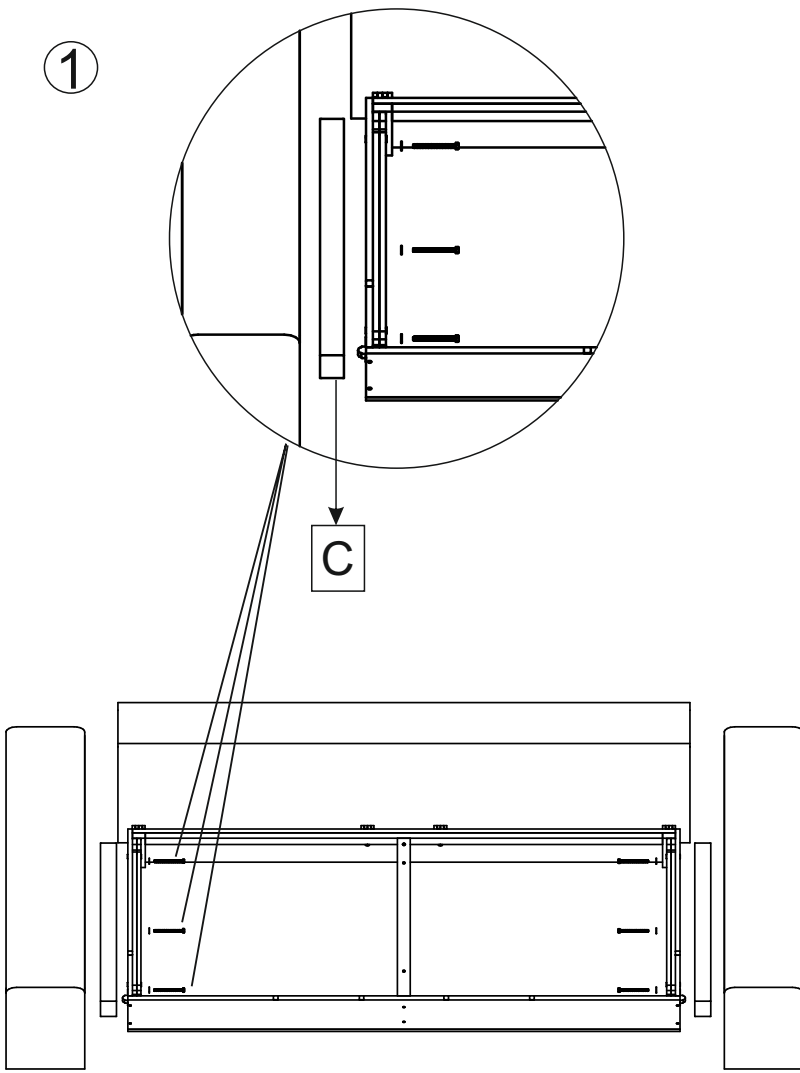
Инструкция по эксплуатации и уходу
за мягкой мебелью доступна
на официальном сайте фабрики по ссылке:
<https://homecollection.com.ru/instrukcia>



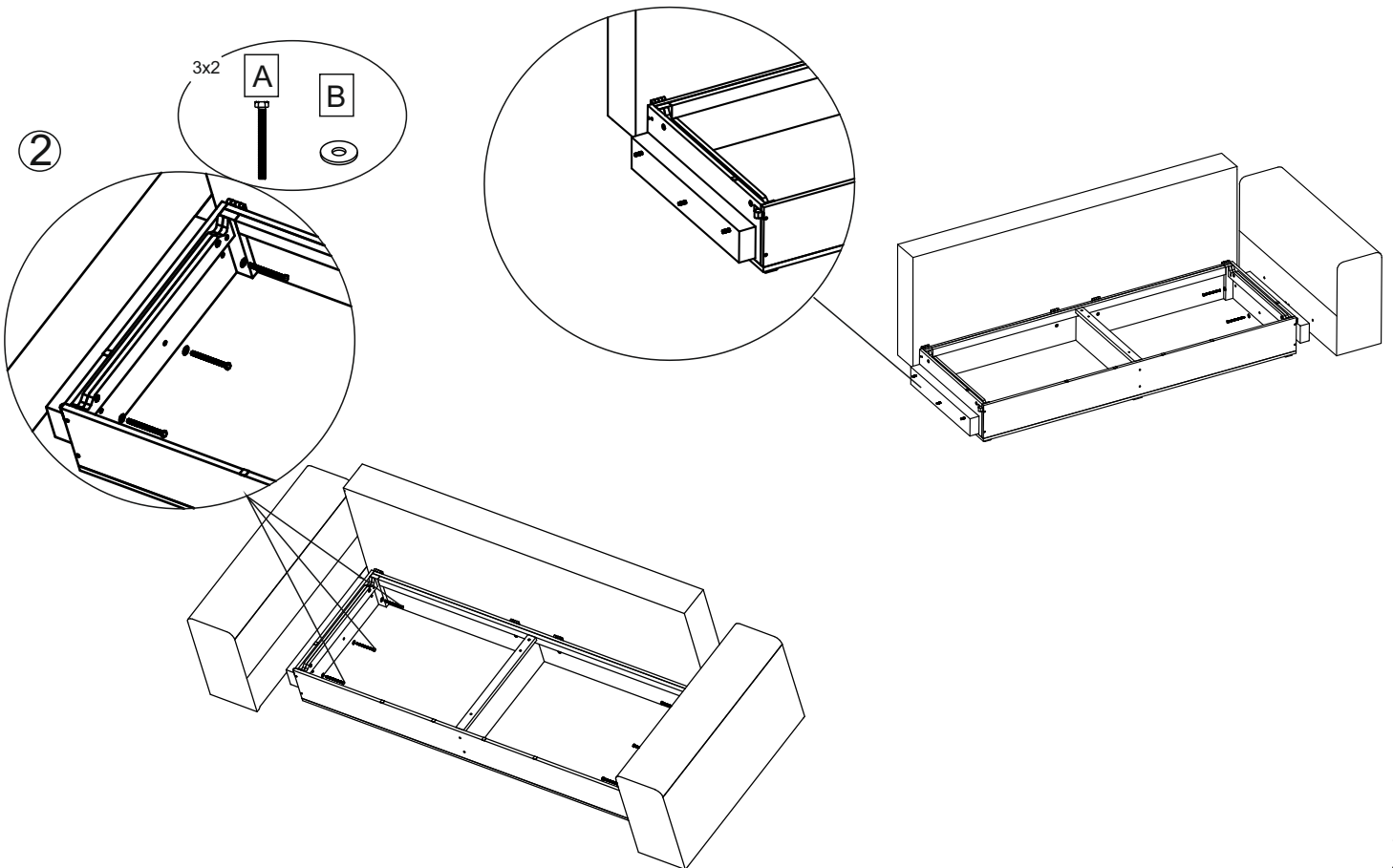
Комплектность

<p>Блок сидения</p>  <p>x1</p>	<p>Спинка с коробом</p>  <p>x1</p>	<p>Съемная панель</p>  <p>x1</p>
<p>Подушка спинки</p>  <p>x2</p>	<p>Подлокотник (левый)</p>  <p>x1</p>	<p>Подлокотник (правый)</p>  <p>x1</p>
<p>Болт М8х100</p>  <p>A</p> <p>x6</p>	<p>Шайба М8</p>  <p>B</p> <p>x6</p>	<p>Проставка</p>  <p>C</p> <p>x2</p>
 <p>ИНСТРУКЦИЯ</p>		

1



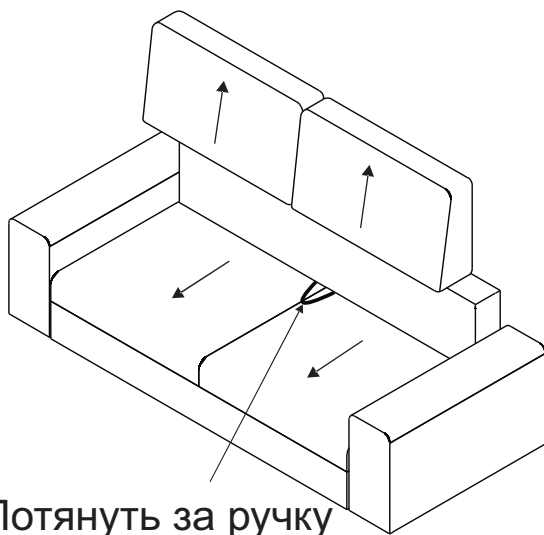
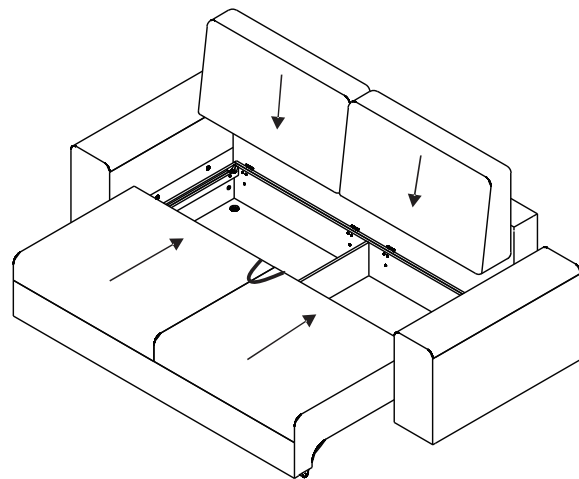
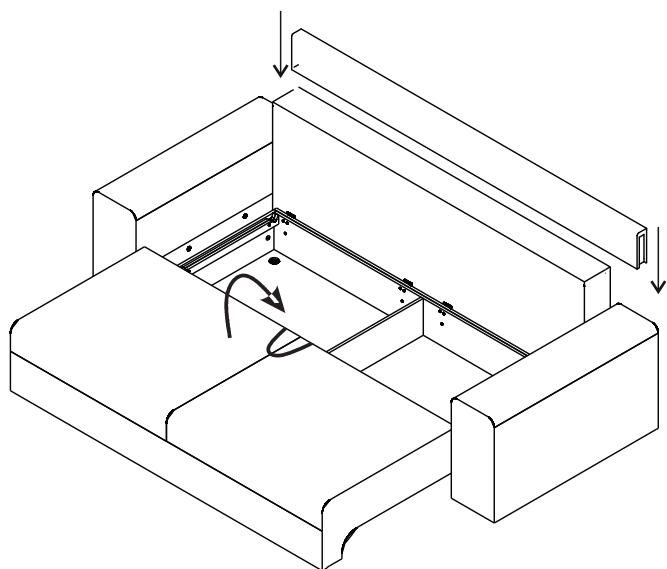
2



3

Складывание и раскладывание спального места

Установить блок сидения на короб



Потянуть за ручку

